

### Spojka pro vlnovec

Obj. číslo	DN	DN
071 0086	12	12
071 0043	16	16
071 0044	20	20
071 0045	25	25



### Přechod na měď

Obj. číslo	DN	Cu
071 0046	16	15
071 0047*	16	22 / 18
071 0048*	20	22 / 18
071 0049*	25	22 / 18

nahrázané s redukcí 22/18



### Přechod na pájení

Obj. číslo	DN	Cu
071 0091	16	18
071 0056	16	22
071 0092	20	18
071 0093	20	22
071 0094	25	18
071 0095	25	22



### Přechodka s vnitřním závitem

Obj. číslo	DN	Cu
071 0078	16 x 3/4" F	



### T-kus měď / nerez / měď

Obj. číslo	Cu	DN	Cu
071 0080	22 x	DN 16	x 22



**Přechod s vnějším závitem ^**

Obj. číslo	DN	
071 0102	12	1/2"
071 0082	12	3/4"
071 0036	16	1/2"
071 0037	16	3/4"
071 0038	16	1"
071 0039	20	3/4"
071 0040	20	1"
071 0041	25	1"
071 0042	25	1 1/4"
071 0083	32	1 1/4"
071 0084	40	1 1/2"
071 0085	40	2"



**Přechod s vnitřním závitem**

Obj. číslo	DN	
071 0103	12	1/2"
071 0087	12	3/4"
071 0050	16	1/2"
071 0051	16	3/4"
071 0052	16	1"
071 0053	20	3/4"
071 0054	20	1"
071 0055	25	1"
071 0088	32	1 1/4"
071 0089	40	1 1/2"
071 0090	40	2"



**Přechodka z vlnovce na měď**

Obj. číslo	DN
071 0079	16 x 22

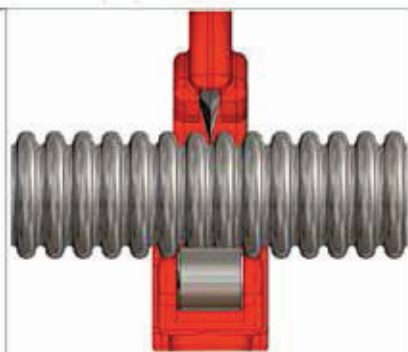
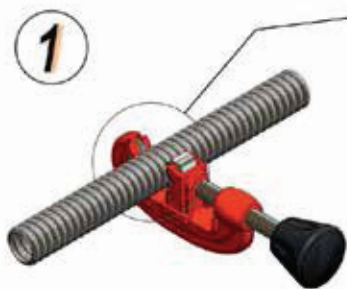


pozn.:

Náš systém nepotřebuje další uzavírací prstence, těsnící pásy nebo jiný těsnící materiál  
Systém se naklikáva naantikorové vlnovcové potrubí s paralelními vlnami.

# INSTRUKCE PRO JEDNODUCHÝ SPOJOVACÍ SYSTÉM PRO NEREZOVÉ PŘEDIZOLOVANÉ VLNOVCOVÉ POTRUBÍ

**AEROSOLAR**<sup>®</sup>



1 Nasadte kolečko rezáku mezi vlny vlnovca.

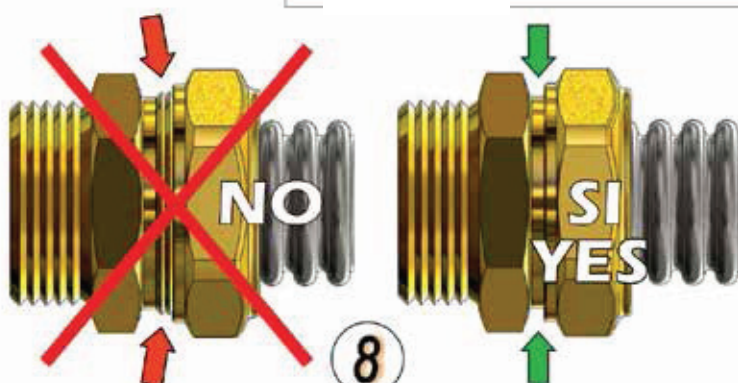
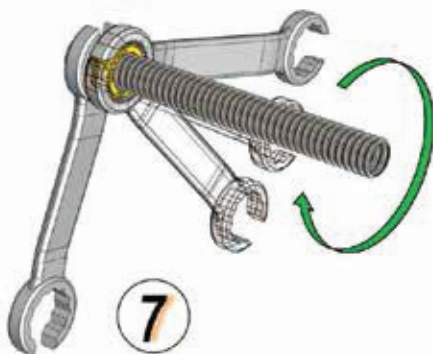
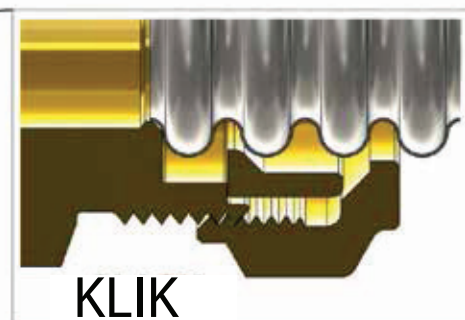
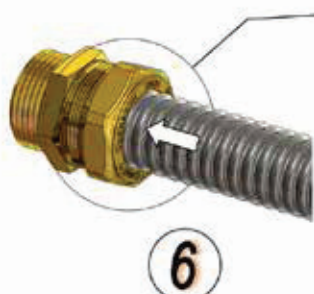
2 Nerozebírejte fitink: v případě, že by se vám rozpadl, kroužek musí zapadnout do zdi matice fitinky.



3 Řez musí být čistý bez čouhajících špon.



4 Vsuňte vlnovec do fitinku dokud nebude slyšet cvaknutí.



7 Matici na fitink dotáhnout klíčem až po poslední závit.

Tento nový nasouvací systém pro nerezové vlnovcové potrubí je navržen pro spoje bez těsnění, čímž se šetří čas a náklady na nářadí i pravidelně se opakující námaha na údržbu a náklady.

Odolnost vůči vysokým teplotám (500 ° C) a dlouhá životnost systému jsou nezávisle ověřeny.

Upínací kroužky byly navrženy symetricky; mohou se naklínout oběma směry, aby se zabránilo možným chybám.

Samotný systém se dá znovu použít, je pouze třeba použít nový upínací kroužky.

**Záruka se nevztahuje na neplatné nebo nesprávné použití a / nebo u špatné instalace. Vyhrazuje si právo na změnu / přizpůsobení / a kdykoliv na změnu některých funkcí našeho nasazovacího systému.**

**AEROFLEX, a.s.**, Pražská 298, P.O.Box 87, 250 36 Brandýs/Labem Stará Boleslav, Česká republika  
/sklad-kancelárie-areál AMZ/ Tel/Fax:+420 326 907 288, Mob:+420 777 313 823  
[www.aeroflex.info](http://www.aeroflex.info) e-mail: [obchod@eroflex.cz](mailto:obchod@eroflex.cz)

**AEROFLEX**



# PŘÍSLUŠENSTVÍ

PRO NEREZOVÉ PŘEDIZOLOVANÉ VLNOVCOVÉ POTRUBÍ

**AEROSOLAR**<sup>®</sup>

**MNOHO DRUHŮ VENTILŮ - na úpravu vody, solární použití a otopné soustavy**

**OBJÍMKY NA PŘICHYCENÍ POTRUBÍ O KONSTRUKCI**

Dimenze DN16 A DN 20

1 set = 4 ks

obsahuje 4 hmoždinky, 4 kombiskrutky, 4 objímky



## PODOMÍTKOVÝ VENTIL

Tělo ventilu z bronzu

s vnitřním

rozměry: DN 15 - DN 25



**PÍSTOVÝM ventil se zpětnou klapkou**

Tělo ventilu z bronzu A nerezové oceli

s vnitřním a vnějším závitem

s vypouštěním a bez vypouštění a kontrolní zátkou

rozměry: DN 15 - DN 50



## PÍSTOVÝM VENTIL

Tělo ventilu z bronzu, mosazi, nerezové oceli

s vnitřním a vnějším závitem

s vypouštěním a bez vypouštění

rozměry: DN 15 - DN 50



## SYSTÉMOVÝ PÍSTOVÝM VENTIL

Tělo ventilu z bronzu a spojem na lisování

systemy: Sanha, Viega, Geberit, Fränkische alpex

rozměry: DN 15 - DN 50



**AEROFLEX, a.s.**, Pražská 298, P.O.Box 87, 250 36 Brandýs/Labem Stará Boleslav, Česká republika

/sklad-kancelárie-areál AMZ/ Tel/Fax:+420 326 907 288, Mob:+420 777 313 823

[www.aeroflex.info](http://www.aeroflex.info) e-mail: [obchod@eroflex.cz](mailto:obchod@eroflex.cz)

**AEROFLEX**