

Kupplung

Position	DN	DN
AC 5030	12	12
AC 5031	16	16
AC 5032	20	20
AC 5033	25	25
AC 5034	32	32
AC 5035	40	40



Übergangsstück für Kupferrohre

Position	DN	Cu
071 0046	16	15
071 0047*	16	22 / 18
071 0048*	20	22 / 18
071 0049*	25	22 / 18



supplied with reducing bush 22/18

Übergangsstück mit Lötstutzen

Position	DN	Cu
071 0091	16	18
071 0056	16	22
071 0092	20	18
071 0093	20	22
071 0094	25	18
071 0095	25	22



Bogen mit Innengewinde

Position	DN	Cu
071 0078	16 x 3/4" F	



T-Stück Cu / Edelstahl / Cu

Position	Cu	DN	Cu
071 0080	22 x	DN 16	x 22



**Übergangsstück mit
 Außengewinde**

Position	DN	Cu
071 0102	12	1/2"
071 0082	12	3/4"
071 0036	16	1/2"
071 0037	16	3/4"
071 0038	16	1"
071 0039	20	3/4"
071 0040	20	1"
071 0041	25	1"
071 0042	25	1 1/4"
071 0083	32	1 1/4"
071 0084	40	1 1/2"
071 0085	40	2"



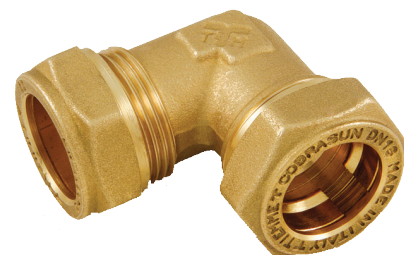
**Übergangsstück mit
 Innengewinde**

Position	DN	Cu
071 0103	12	1/2"
071 0087	12	3/4"
071 0050	16	1/2"
071 0051	16	3/4"
071 0052	16	1"
071 0053	20	3/4"
071 0054	20	1"
071 0055	25	1"
071 0088	32	1 1/4"
071 0089	40	1 1/2"
071 0090	40	2"



**Bogen double
 Edelstahl / Kupfer**

Position	DN
071 0079	16 x 22

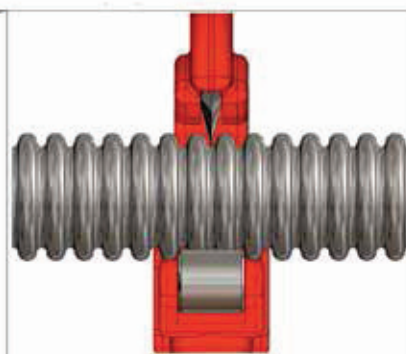
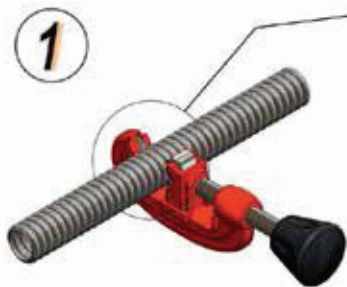


Notiz:

Unser System benötigt keine zusätzliche Dichtungsringe oder Dichtband.
 Das System ist auf die Wellrohre aus rostfreiem Stahl mit parallelen Wellen angeklickt.

INSTRUKTIONEN FÜR KUPPLUNGSSYSTEM FÜR VORISOLIERTE EDELSTAHLWELLROHRE

AEROSOLAR[®]



Der Schnitt muss sauber und gratfrei sein.

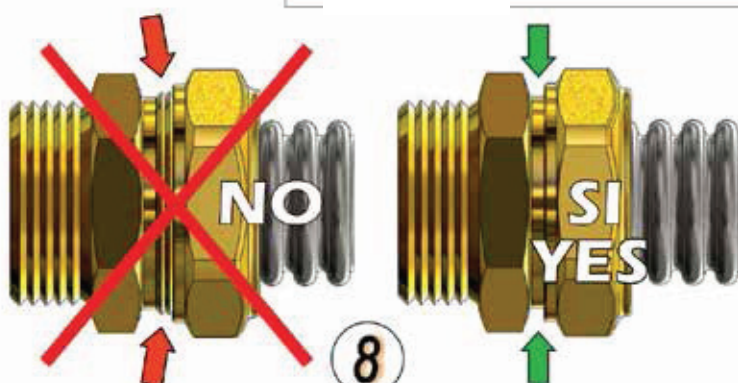
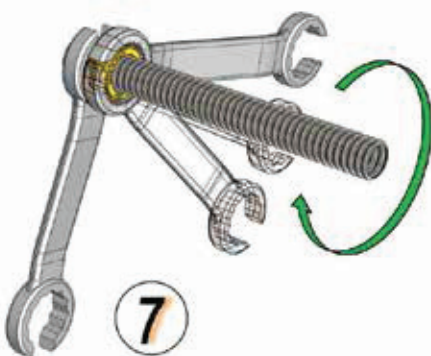
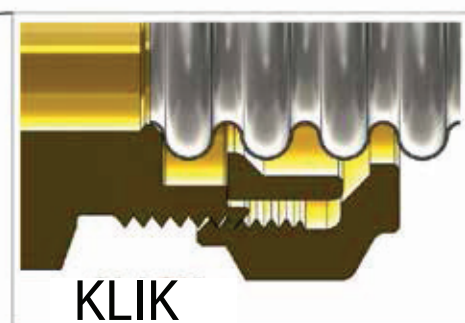
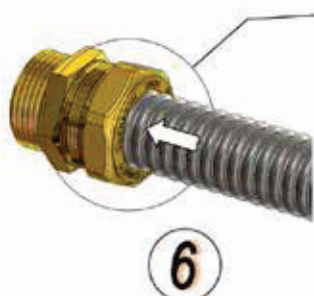
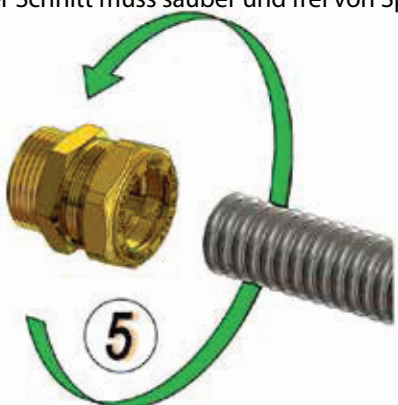
Den Fitting nicht zerlegen: sollte dies versehentlich auftreten, der Fuß des Innenrings muss auf dem Armaturenkörper aufgelegt sein



Der Schnitt muss sauber und frei von Spänen sein



Schieben Sie das Rohr in den Fitting bis die "Klack" Ton sich anhört



Die Schraube von Hand lösen um ca. 1/2 Umdrehung, nur falls nicht locker ist

Dieses neue Stecksystem für Edelstahlwellrohr ist für den Anschluss ohne Dichtungen ausgeführt und dadurch Zeit und Kosten für die Werkzeuge und die regelmäßige Wartungsaufwand sparen kann.

Widerstandsfähigkeit gegen hohe Temperaturen (500 ° C) und eine lange Lebensdauer wird des Systems unabhängig garantiert.

Klemmringe wurden symmetrisch aufgebaut; kann in beiden Richtungen angeklippt werden, um mögliche Fehler zu vermeiden.

Das System selbst kann wiederverwendet werden, ist es nur notwendig, eine neue Spannringe zu verwenden.

Die Garantie gilt nicht für ungültige oder unsachgemäße Verwendung und / oder in falscher Installation. Wir behalten uns das Recht vor, Änderungen anzupassen / jederzeit einige Funktionen unsereres Montagesystem zu ändern.

AEROFLEX - SK, s. r. o., Galvaniho 10, 821 04 Bratislava, Slowakei /Lager-Büro-Areal von BSD/

GSM: +421 905 713 656, tel.: +421 2 444 55 768, fax: +421 2 444 61 689

www.aeroflex.info e-mail: aeroflex.ba@aeroflex.sk

AEROFLEX

ZUBEHÖR FÜR VORISOLIERTE EDELSTAHLWELLROHRE

AEROSOLAR[®]

Viele Ventile - Wasseraufbereitung, Solaranlagen und die Nutzung Befestigungsschellen zur Befestigung Rohrleitungsbau

Dimensionen DN16 und DN 20

1 Satz = 4 Stücke

beinhaltet 4 Dübel, 4 Schrauben, 4 Hülle



ABSPERRVENTIL

Ventilgehäuse aus Rotguss

intern

Abmessungen: DN 15 - DN 25



PISTON Rückflussverhinderer

Ventilkörper aus Bronze und Edelstahl

mit Innengewinde und Außengewinde

mit Entleerung und ohne Ablassschraube und Kontrolle

Abmessungen: DN 15 - DN 50



Kolbenventil

Ventilkörper aus Bronze, Messing, rostfreiem Stahl

mit Innengewinde und Außengewinde
mit Entleerung und ohne Entleerung

Abmessungen: DN 15 - DN 50



SYSTEM Kolbenventile

Ventilkörper aus Bronze und Kommunikation gemacht drücken

Systeme: Sanha, Viega, Geberit, Fränkische alpex

Abmessungen: DN 15 - DN 50



AEROFLEX - SK, s. r. o., Galvaniho 10, 821 04 Bratislava, Slowakei /Lager-Büro-Areal von BSD/
GSM: +421 905 713 656, tel.: +421 2 444 55 768, fax: +421 2 444 61 689

www.aeroflex.info e-mail: aeroflex.ba@aeroflex.sk

AEROFLEX